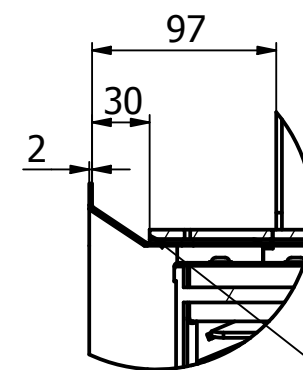


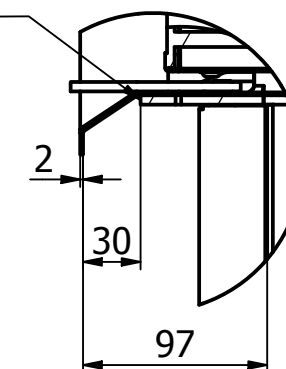
A (1:4)



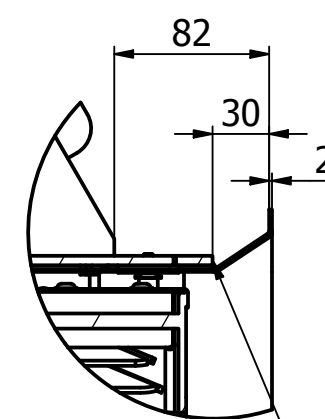
Zakończenie ramki drzwiczek.

Zakończenie ramki drzwiczek.

B (1:4)



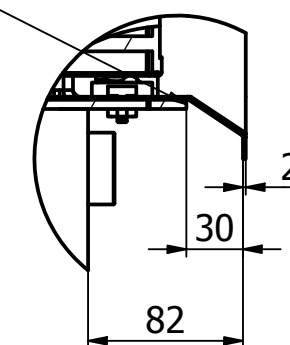
C (1:4)



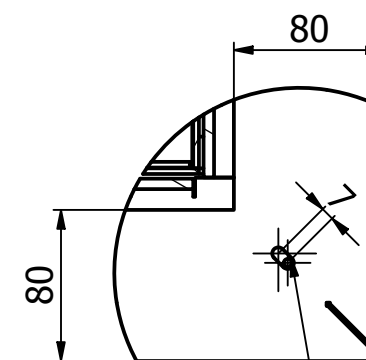
Zakończenie ramki drzwiczek.

Zakończenie ramki drzwiczek.

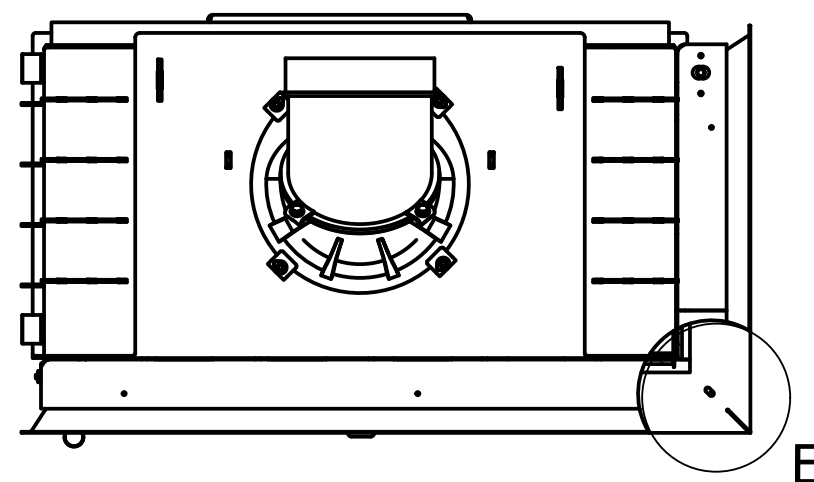
D (1:4)

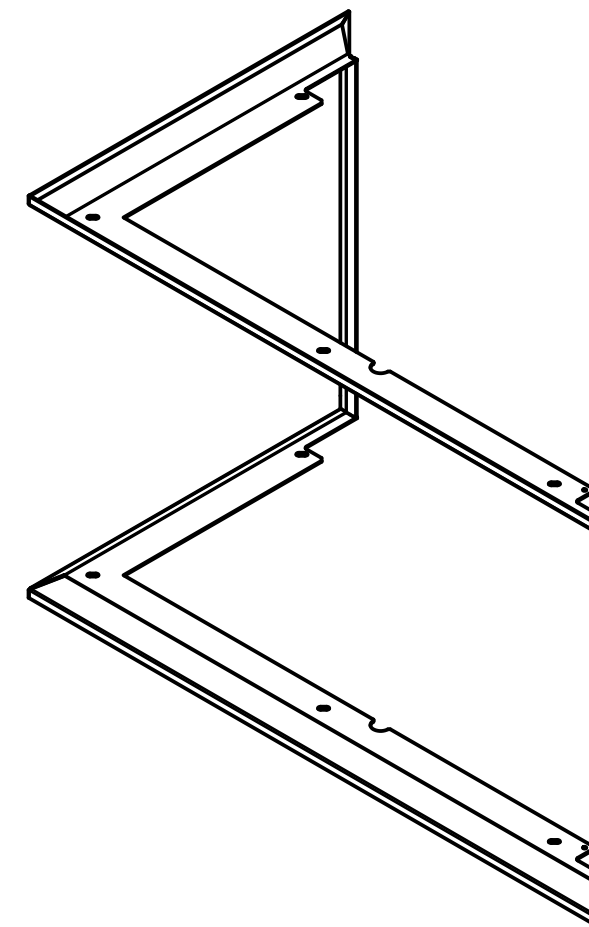
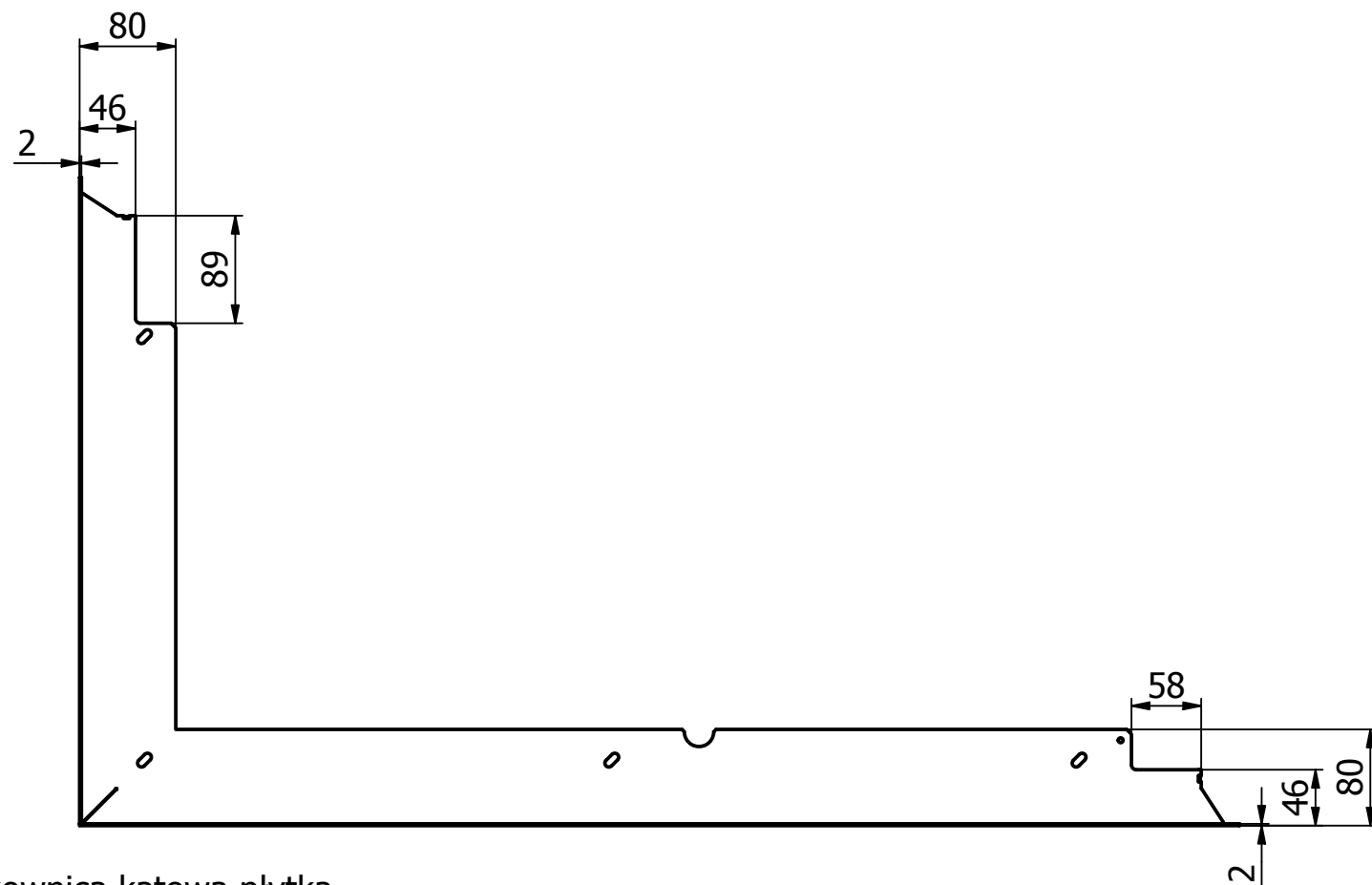
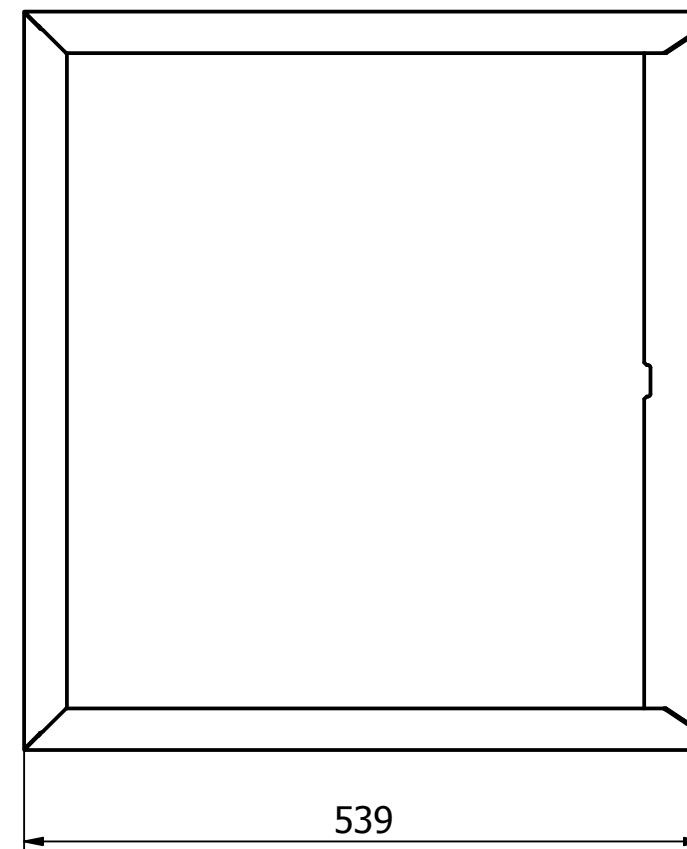
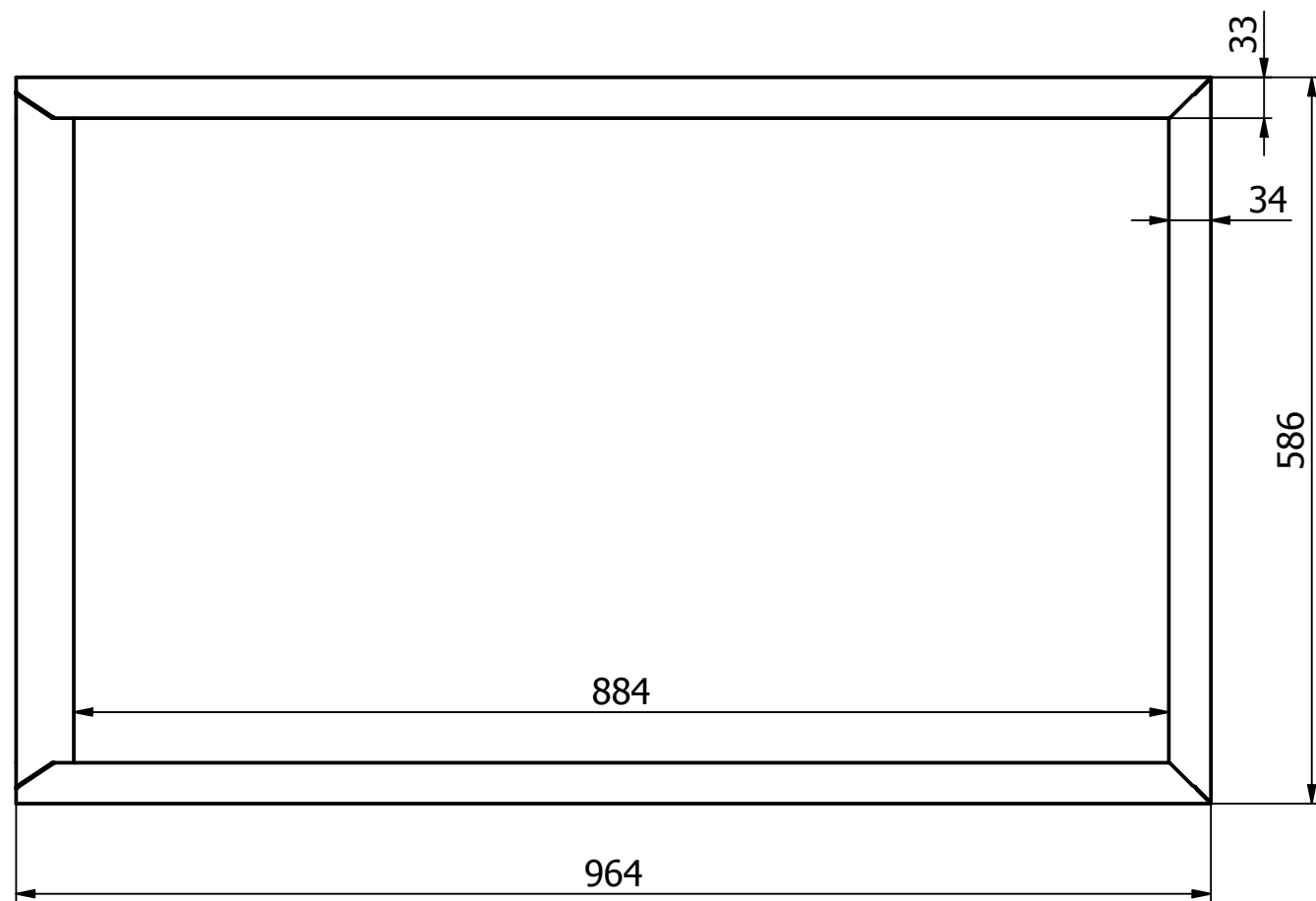


E (1:4)



Możliwość regulacji.





Maskownica kątowna płytki