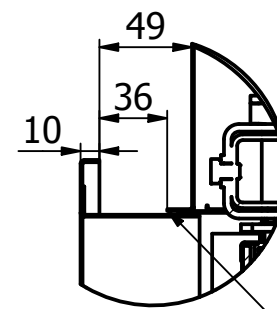
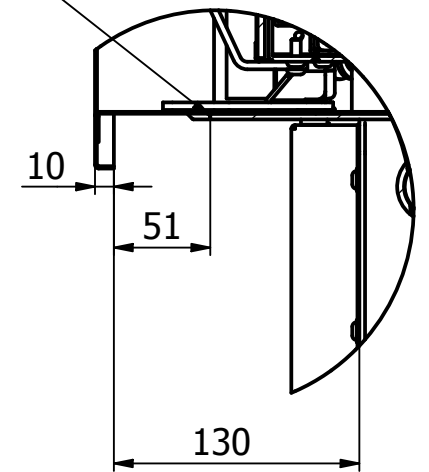


A (1:4)



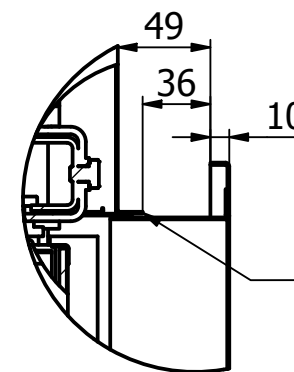
Zakończenie ramki drzwiczek.

B (1:4)



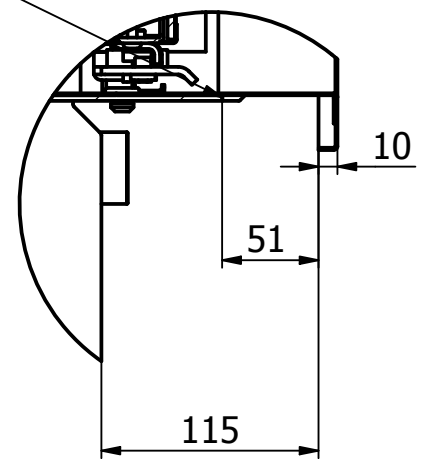
Zakończenie ramki drzwiczek.

C (1:4)

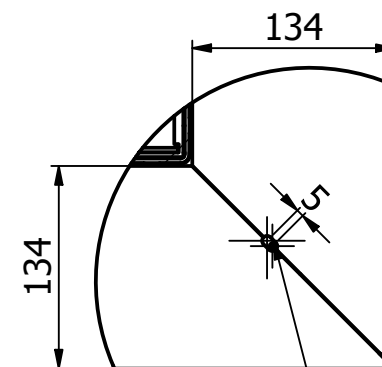


Zakończenie ramki drzwiczek.

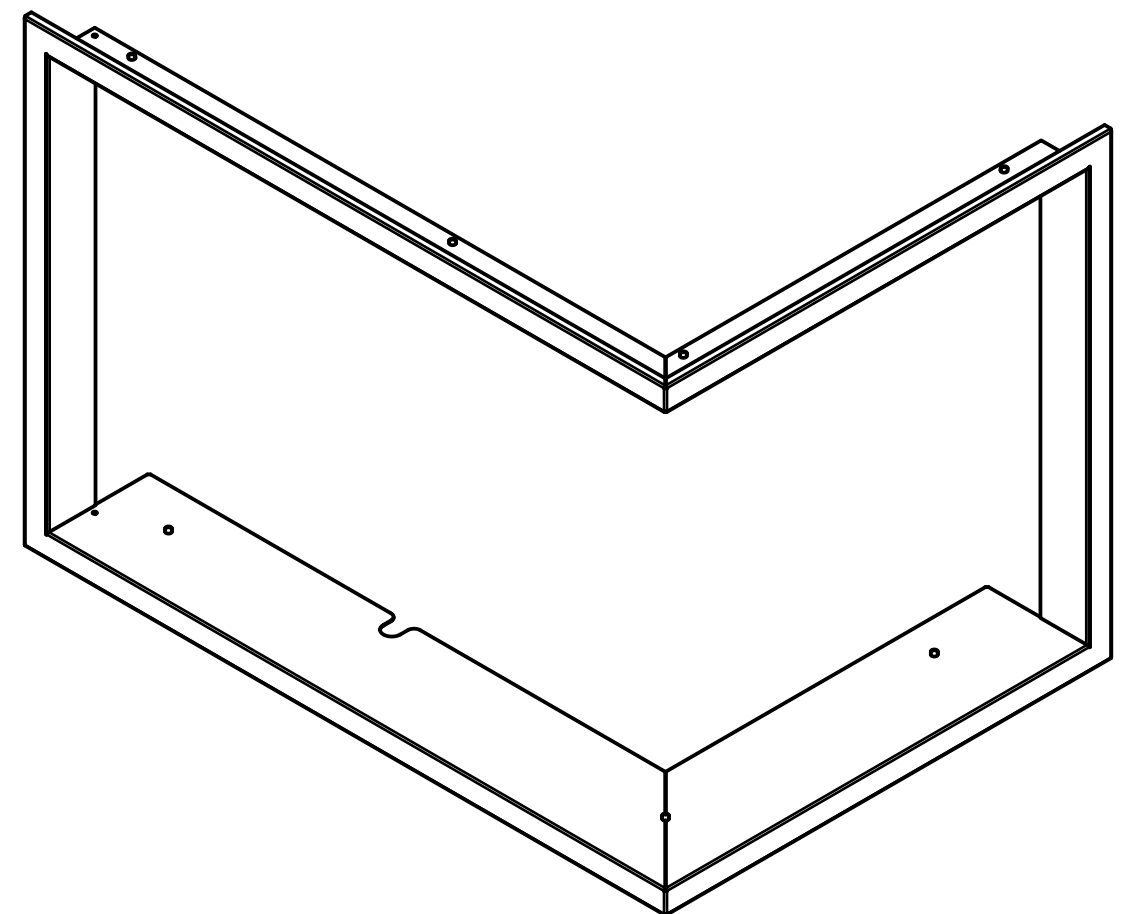
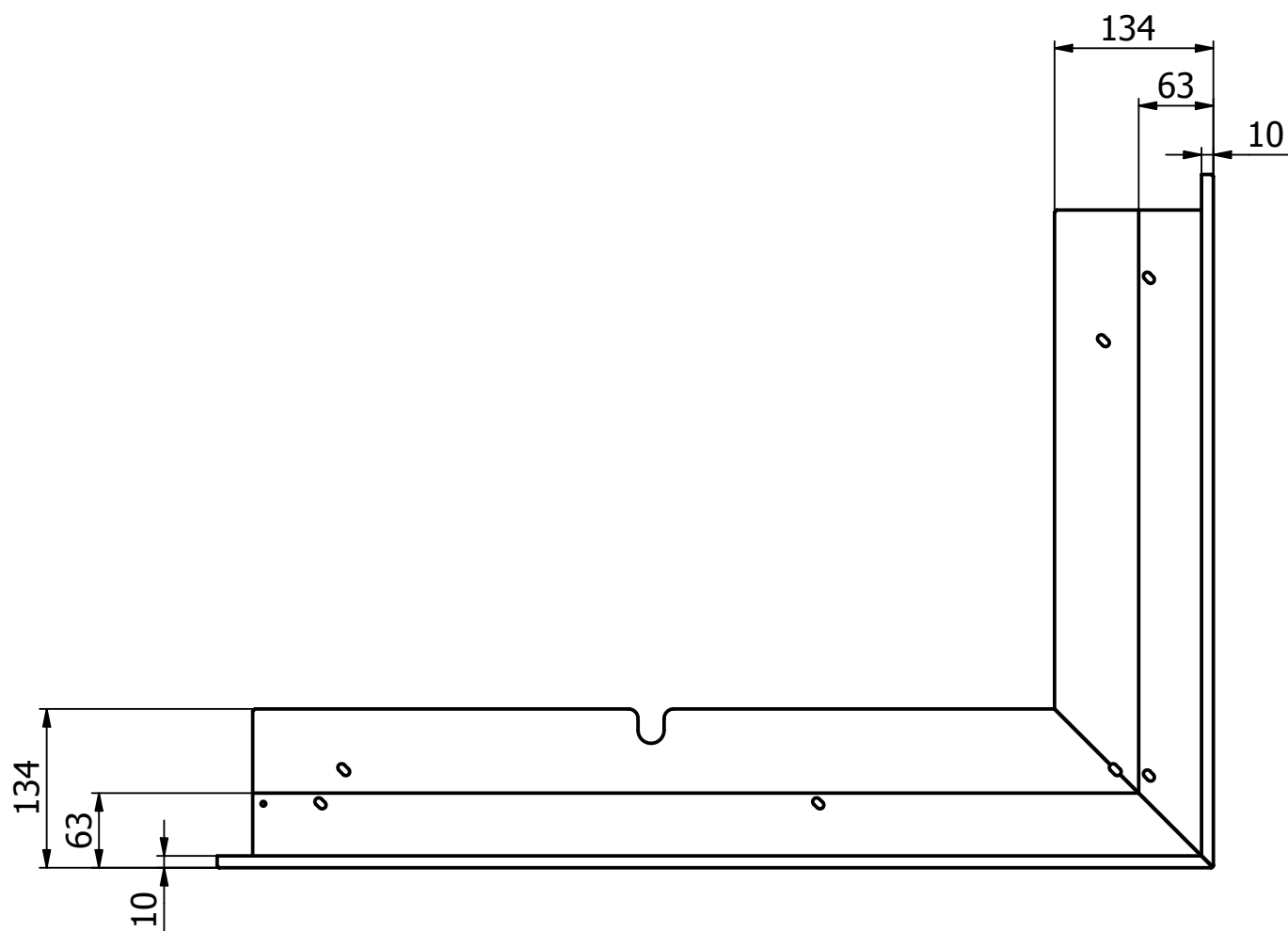
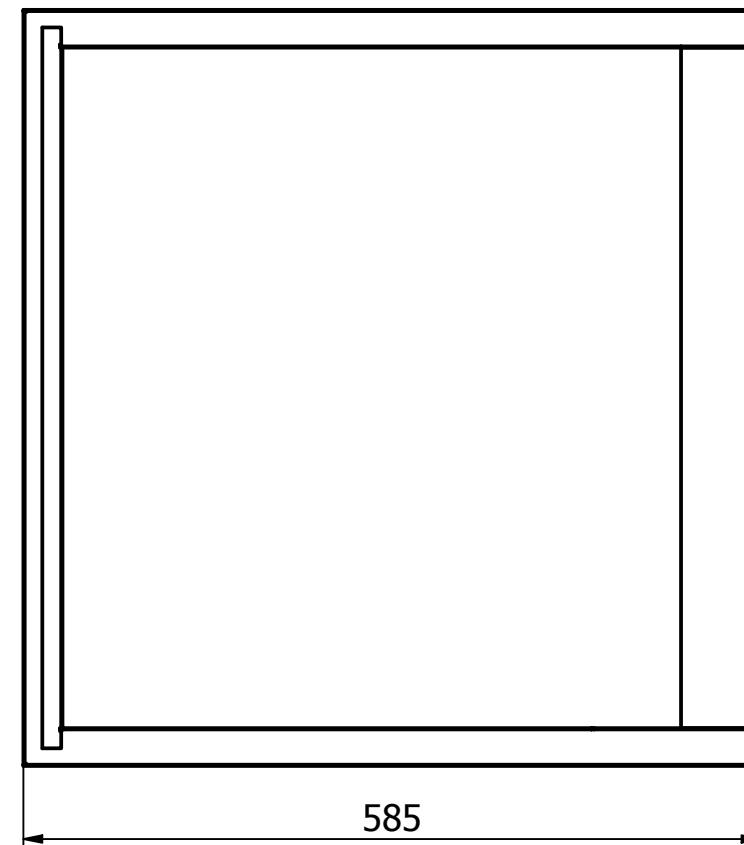
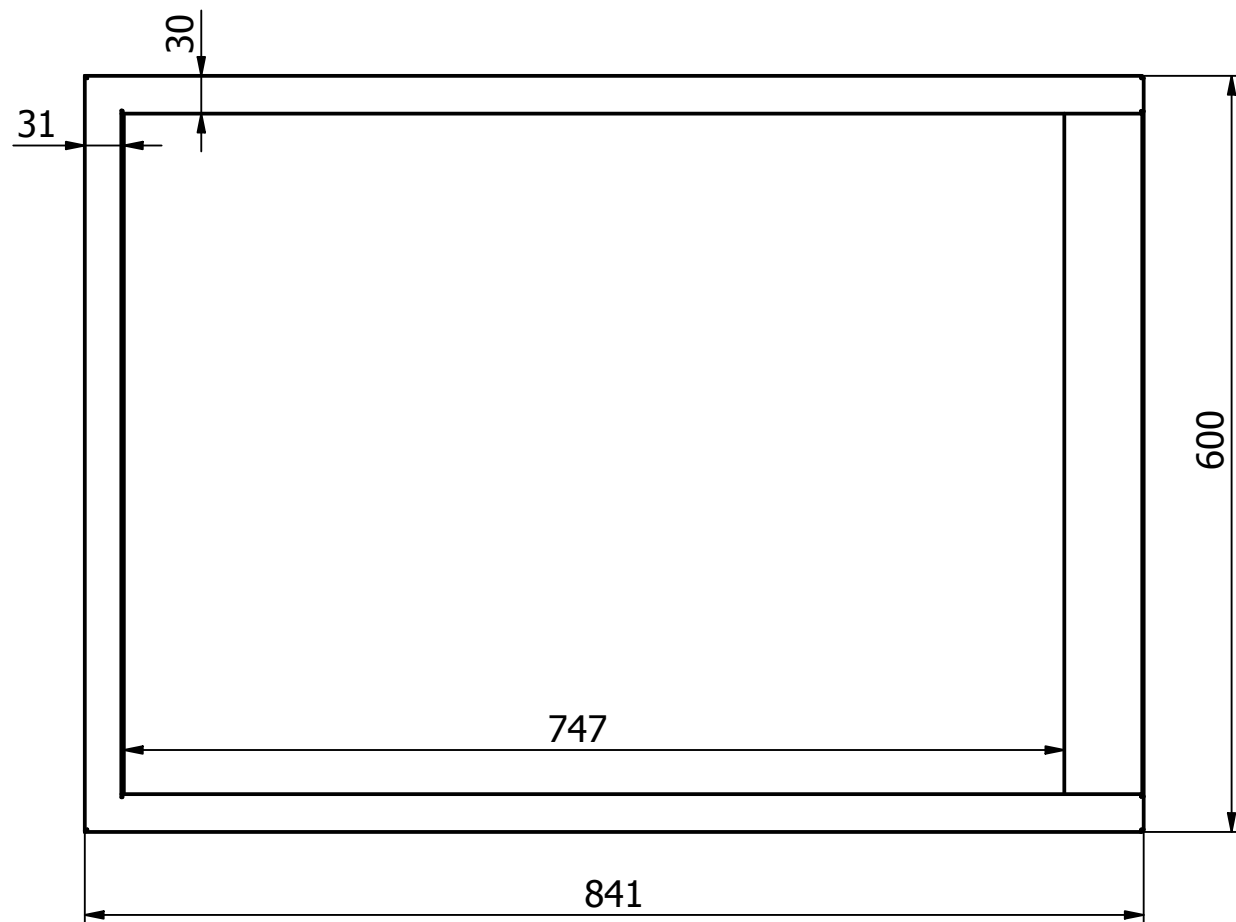
D (1:4)



E (1:5)



Możliwość regulacji.



Maskownica 30 płytka