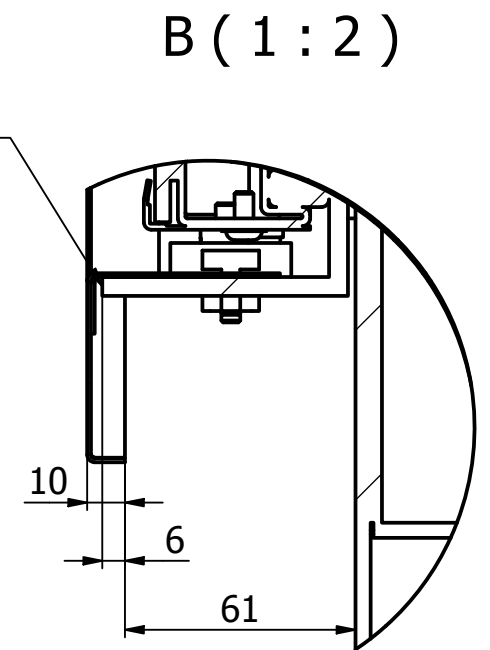
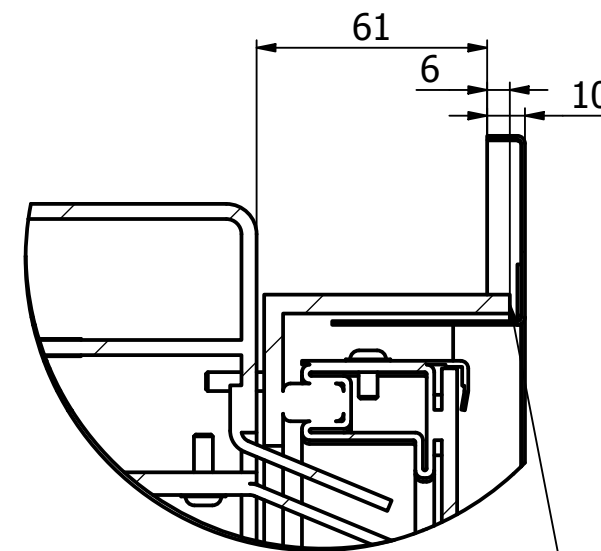


Zakończenie ramki drzwiczek.



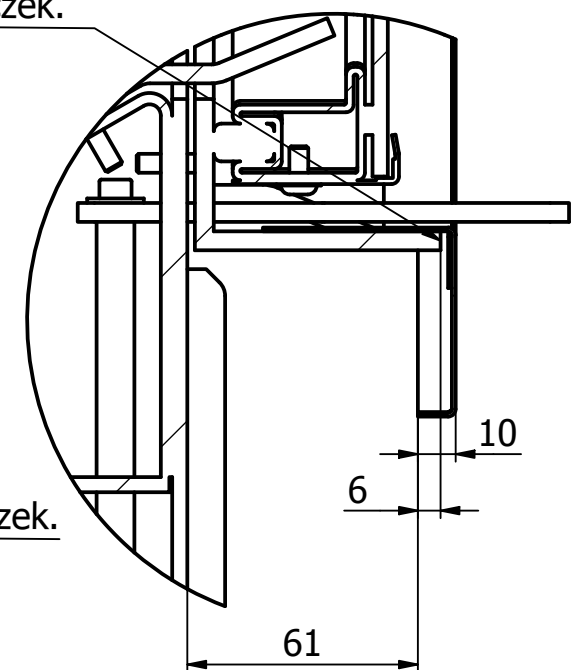
Zakończenie ramki drzwiczek.

C (1:2)

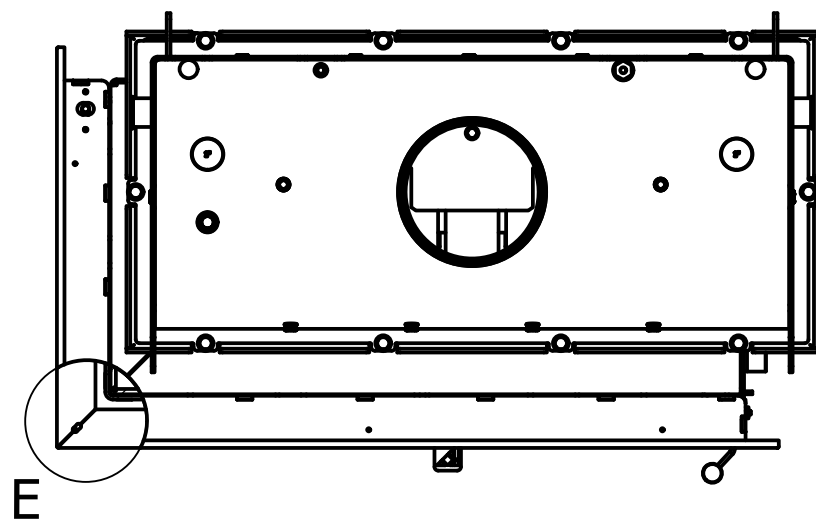


Zakończenie ramki drzwiczek.

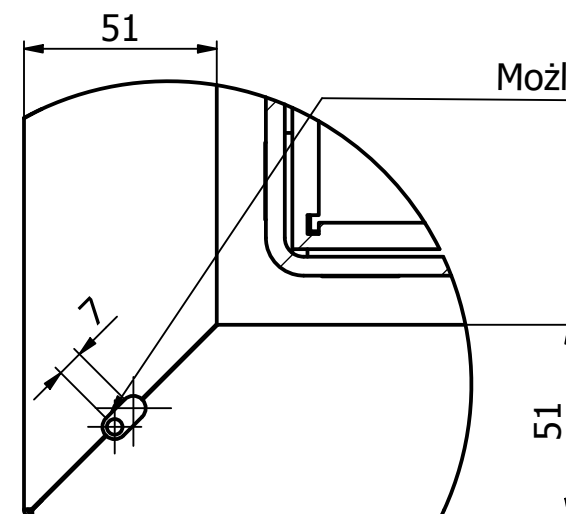
D (1:2)



Zakończenie ramki drzwiczek.



E (1:2)



Możliwość regulacji.

