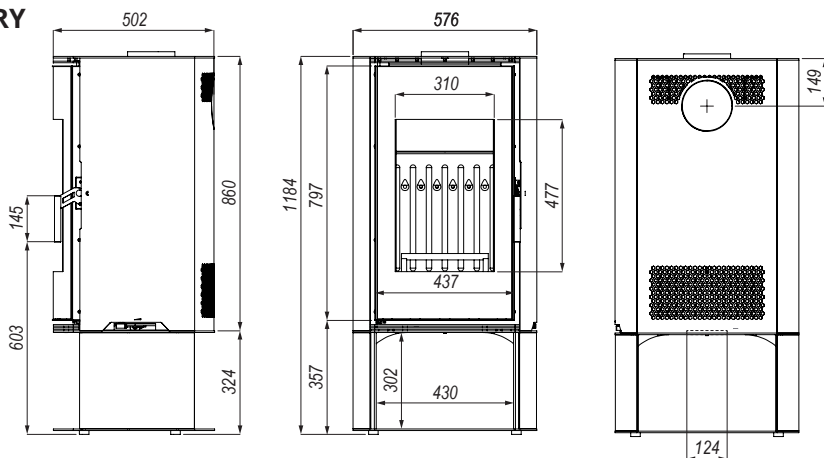


ORBIS LOG



DANE TECHNICZNE	
moc nominalna	9 kW
powierzchnia ogrzewana	80-110 m ²
odległość osi wylotu spalin	202 mm
średnica czopucha	148 mm
sprawność	75,5 %
emisja CO (13% O ₂)	0,09%
temperatura spalin	310°C
ciąg kominowy	12±2 Pa
maksymalna długość polan	300 mm
masa	~170 kg
gwarancja	5 lat

WYMIARY



DODATKOWE WYPOSAŻENIE



CZARNY CERAMITON



SREBRNA KLAMKA

KONFIGURACJE KOLORYSTYCZNE

